

# VASCHETTA 110 ML. ROTONDA

Cod.: VRO11

REV. 1 del 11/07/2016



## MATERIALE DI CONFEZIONAMENTO

PP - Polypropylene

## SISTEMA DI CHIUSURA

Sigillo di garanzia

## DECORAZIONE

I.M.L.

## IMBALLAGGIO

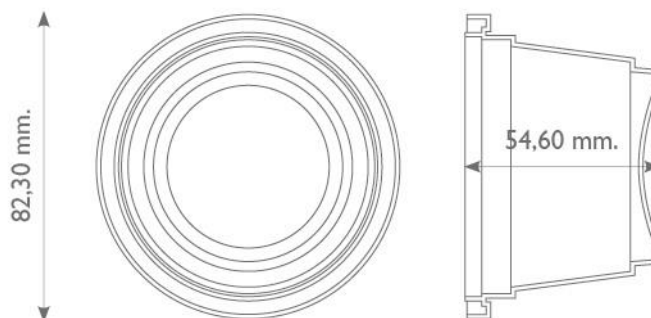
Scatola A6  
390 x 600 x 370 mm.

## DIMENSIONI G./CC.

Peso (g.)	9
Vol. totale (cc.)	158
Vol. utilizzabile (cc.)	140

N° pezzi per scatola	1089
Peso netto scatola (Kg.)	9,8
N° scatole per pallet	20
Peso lordo pallet (Kg.)	239
N° pezzi per pallet	21780

## DIMENSIONI MM.



# COPERCHIO 110 ML. ROTONDO

Cod.: CRO11

REV. 1 del 11/07/2016



## MATERIALE DI CONFEZIONAMENTO

PS - Polistirolo

## SISTEMA DI CHIUSURA

Sigillo di garanzia

## DECORAZIONE

I.M.L.

## IMBALLAGGIO

Scatola A6  
390 x 600 x 370 mm.

## DIMENSIONI G./CC.

Peso (g.)	5,2
Vol. totale (cc.)	//
Vol. utilizzabile (cc.)	//

N° pezzi per scatola	3290
Peso netto scatola (Kg.)	17,10
N° scatole per pallet	20
Peso lordo pallet (Kg.)	385,00
N° pezzi per pallet	65800

## DIMENSIONI MM.

